



EXTINGUISHING SYSTEMS EXTINTOR. EXTINTOR.



Legend • Leyenda • História →



FIA-APPROVED
HOMOLOGADO FIA
HOMOLOGADO FIA



OZONE FRIENDLY
RESPECTA EL OZONO
RESPEITA A CAMADA DE OZÓNIO



GAS



AQUEOUS FILM FORMING FOAM



POWDER
POLVO
PÓ



ALUMINIUM
ALUMINIO
ALUMÍNIO



STEEL
ACERO
AÇO



ELECTRICAL SYSTEM
EQUIPO MANDO ELÉCTRICO
ACIONAMIENTO ELÉTRICO



MECHANICAL SYSTEM
EQUIPO MANDO MECÁNICO
ACIONAMIENTO MECÁNICO



DIAMETER (MM)
DIAMETRO (MM)
DIÂMETRO (MM)



FLEXIBLE SUCTION DEVICE
DISPOSITIVO DE ABSORCIÓN FLEXIBLE
PESCADOR FLEXIVEL

0146EE2250



• The most advanced and effective extinguishing system on the market: it uses FE36™ by Dupont and guarantees excellent performance under all conditions, even in the case of overturning. In fact, the gas works just the same, regardless of the position of the cylinder, also allowing complete exhaustion of the extinguishing agent, giving unrivalled safety.

• La más avanzada y eficaz instalación de extinción en el mercado: utiliza el gas FE36™ de Dupont, garantiza una eficacia excelente en todas las condiciones, incluso en caso de vuelco. De hecho, el gas asegura el mismo tipo de funcionalidad independientemente de la posición de la bombona, permitiendo además el total empleo del agente extinguyente, lo cual reafirma una seguridad sin igual.

• O mais avançado e eficiente sistema de extintor do Mercado : utiliza FE36™ da Dupont, e garante excelente performance sob todas condições, mesmo em caso de capotamento. Em uso, o gás trabalha igualmente, apesar da posição do cilindro, permitindo a completa exaustão dos agentes do extintor, oferecendo uma incomparável segurança.



Xight

Firewarrior Gas

- 1 2.25kg Electric cylinder, remote pressurisation charge and bracket fitted with straps.
- 2 Plug & lead assemblies
 - 1 Power module
 - 2 Actuation switches c/w aluminium protective shroud
- 6 Discharge outlets c/w tube fittings
- 4 T connectors
- 1 Bulkhead fitting
- 6 Meters of semi rigid aluminium tube
- 6 Metres of protective over braid
- 5 Tube mounts
- 1 Mounting saddle and straps for remote charge
- 1 Decal pack
- 1 Fitting manual

3,95 Kg

• The actuating device is electrical: an explosive cartridge moves the piston which compresses and discharges the extinguishing gas. This also makes it possible to keep the gas at rest in liquid form at a very low pressure (1.8 bar). The small-sized cylinder (100 mm dia.) and light weight (1.85 litres of the cylinder while the complete system with all its parts weighs 3.95 Kg) make it the most suitable product for top level competition cars.

• El dispositivo de accionamiento es eléctrico: un cartucho explosivo mueve la pistola que comprime y expulsa el gas extinguyente. Esto también permite mantener el gas a reposo en forma líquida con una presión muy baja (1,8 bar). El diámetro reducido de la bombona (100 mm), así como el peso que contiene (1,85 litros es el peso de la bombona, mientras 3,95 Kg es el peso de la instalación completa) hacen que este producto sea idóneo para los autos de competición de elevado nivel.

• O sistema de ativação é eléctrico: um cartucho explosivo move o pistão que comprime e descarrega o gás. Isto também possibilita manter o gás restante, na forma de líquido com uma pressão baixa (1.8 bar). O pequeno cilindro (diâmetro de 100 mm) e peso leve (1.85 litros do cilindro, enquanto o sistema completo com todas partes pesa 3.95 kgs) torna-o mais adequado produto para o nível top das competições automobilísticas.



0146EE300FWG



- New Fire Warrior Gas system contains 3.0 Kg of gaseous extinguishant discharging, 1,5 Kg to the engine, 0,75 to the cockpit, 0,75 to cover other risk areas. This system uses compression technology to discharge in any orientation in a very effective and consistent spray pattern. Activation is by remote charge cartridge and virtually instantaneous.
- 8 nozzle system, 4 to engine, 2 to the cockpit, 2 for other risk areas
- Two year service cycle - FE-36 Gas
- Aluminium bottle
- Activation by remote charge cartridge
- Operating temperature -15 to +60°C
- Weight 3,8 Kg - L337xD108

- El nuevo sistema utiliza 3.0 Kg de Fire Warrior Gas, agente apagante en forma gaseosa, de los que 1,5 Kg para el alojamiento motor, 0,75 Kg para el habitáculo y 0,75 para eventuales otras zonas a riesgo. Esta instalación usa un sistema especial de compresión para descargar y dirigir el chorro de manera correcta. La activación ocurre por medio de control remoto equipado con cartucho e es virtualmente instantánea.
- Sistema de 8 atomizadores, 4 para el alojamiento motor, 2 para el habitáculo, 2 para eventuales otras áreas a riesgo

- Dos años de ciclo de revisión - FE-36 Gas
- Botella de aluminio - La activación ocurre por medio de control remoto
- Temperatura de ejercicio -15 a +60°C
- Peso 3,8 Kg - L337xD108

- O novo sistema desfruta de 3.0 Kg de Fire Warrior Gas, agente extintor em forma gasosa, dos quais 1,5 Kg para o vão do motor, 0,75 Kg para a cabine e 0,75 para eventuais outras zonas de risco. Esta instalação usa um sistema especial de compressão para descarregar e orientar o jato de forma correta. A ativação acontece por meio de controle remoto dotado de cartucho e é virtualmente instantânea.

- Sistema com 8 borrifadores, 4 para o vão do motor, 2 para a cabine, 2 para eventuais outras área de risco
- Dois anos de ciclo de revisão - Gás FE-36
- Garrafa em alumínio - A ativação acontece através de controle remoto
- Temperatura de exercício - de-15 a +60°C
- Peso 3,8 Kg - L337xD108



0146EE225FWG



- New Fire Warrior Gas system contains 2.25 Kg of gaseous extinguishant discharging, 1,5 Kg to the engine, 0,75 to the cockpit. This system uses compression technology to discharge in any orientation in a very effective and consistent spray pattern. Activation is by remote charge cartridge and virtually instantaneous.
- 6 nozzle system, 4 to engine, 2 to the cockpit
- Two year service cycle • FE-36 Gas
- Aluminium bottle • Activation by remote charge cartridge
- Weight 3,0 Kg • L269xD108
- Operating temperature -15 to + 60°C

- El nuevo sistema utiliza 2.25 Kg de Fire Warrior Gas, agente apagante en forma gaseosa, de los que 1,5 Kg para el alojamiento motor, 0,75 Kg para el habitáculo. Esta instalación usa un sistema especial de compresión para descargar y dirigir el chorro de manera correcta. La activación ocurre por medio de control remoto equipado con cartucho e es virtualmente instantánea.
- Sistema de 6 atomizadores, 4 para el alojamiento motor, 2 para el habitáculo

- Dos años de ciclo de revisión - FE-36 Gas
- Botella de aluminio - La activación ocurre por medio de control remoto
- Temperatura de ejercicio -15 a +60°C
- Peso 3,0 Kg - L269xD108

- O novo sistema utiliza 2.25 Kg de Fire Warrior Gas, agente extintor em forma gasosa, dos quais 1,5 Kg para o vão do motor, 0,75 Kg para a cabine. Esta instalação usa um sistema especial de compressão para descarregar e orientar o jato de forma correta. A ativação acontece por meio de controle remoto dotado de cartucho e é virtualmente instantânea.

- Sistema com 6 borrifadores, 4 para o vão do motor, 2 para a cabine
- Dois anos de ciclo de revisão - Gás FE-36
- Garrafa em alumínio - A ativação acontece através de controle remoto
- Temperatura de exercício - de-15 a +60°C
- Peso 3,0 Kg - L269xD108



0146EE22G



- New Fire Warrior Gas system contains 2.25 Kg of gaseous extinguishant discharging, 1,5 Kg to the engine, 0,75 to the cockpit. This system uses compression technology to discharge in any orientation in a very effective and consistent spray pattern. Activation is by electrical power box.
- 6 nozzle system, 4 to engine, 2 to the cockpit
- Two year service cycle • FE-36 Gas
- Aluminium bottle • Activation by electrical power box
- Weight 3,25 Kg • L282xD125
- Operating temperature -15 to +60°C

- El nuevo sistema utiliza 2,25 Kg de Fire Warrior Gas, agente apagante en forma gaseosa, de los que 1,5 Kg para el alojamiento motor; 0,75 Kg para el habitáculo. Esta instalación usa un sistema especial de compresión para descargar y dirigir el chorro de manera correcta. La activación ocurre por medio de una centralita eléctrica y relativo cableo.
- Sistema de 6 atomizadores, 4 para el alojamiento motor; 2 para el habitáculo
- Dos años de ciclo de revisión
- FE-36 Gas
- Botella de aluminio
- Activación por medio de una centralita eléctrica y relativo cableo
- Peso 3,25 Kg - L282xD125
- Temperatura de ejercicio -15 a +60°C

- O novo sistema utiliza 2,25 Kg de Fire Warrior Gas, agente extintor em forma gasosa, dos quais 1,5 Kg para o vão do motor; 0,75 Kg para a cabine. Esta instalação usa um sistema especial de compressão para descarregar e orientar o jato de forma correta. A ativação acontece por meio de uma central elétrica e respectivo cabeamento.
- Sistema com 6 borrifadores, 4 para o vão do motor; 2 para a cabine
- Dois anos de ciclo de revisão
- Gás FE-36
- Garrafa em alumínio
- A ativação acontece por meio de uma central elétrica e respectivo cabeamento
- Peso 3,25 Kg - L282xD125
- Temperatura de exercício de -15 a +60°C

0146EM22G



- New Fire Warrior Gas system contains 2.25 Kg of gaseous extinguishant discharging, 1,5 Kg to the engine, 0,75 to the cockpit. This system uses compression technology to discharge in any orientation in a very effective and consistent spray pattern. Activation is by mechanical cables.
- 6 nozzle system, 4 to engine, 2 to the cockpit
- Two year service cycle • FE-36 Gas
- Aluminium bottle • Activation by mechanical cables
- Weight 3,35 Kg • L328xD125
- Operating temperature -15 to +60°C

- El nuevo sistema utiliza 2,25 Kg de Fire Warrior Gas, agente apagante en forma gaseosa, de los que 1,5 Kg para el alojamiento motor; 0,75 Kg para el habitáculo. Esta instalación usa un sistema especial de compresión para descargar y dirigir el chorro de manera correcta. Activación con dos distintos cables flexibles mecánicos.
- Sistema de 6 atomizadores, 4 para el alojamiento motor; 2 para el habitáculo
- Dos años de ciclo de revisión
- FE-36 Gas
- Botella de aluminio
- Activación con dos distintos cables flexibles mecánicos
- Peso 3,35 Kg - L328xD125
- Temperatura de ejercicio -15 a +60°C

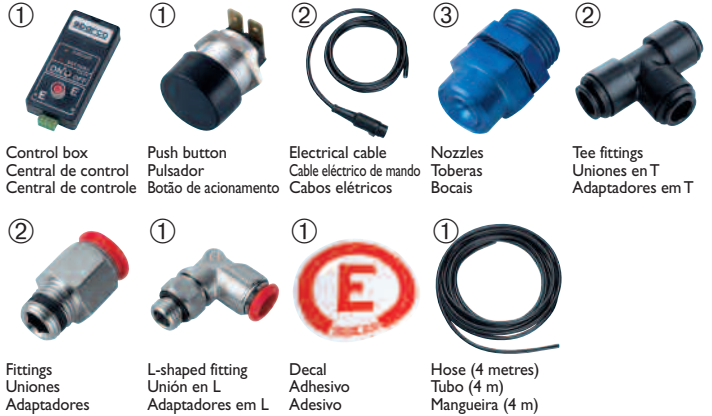
- O novo sistema utiliza 2,25 Kg de Fire Warrior Gas, agente extintor em forma gasosa, dos quais 1,5 Kg para o vão do motor; 0,75 Kg para a cabine. Esta instalação usa um sistema especial de compressão para descarregar e orientar o jato de forma correta. Ativação com dois cabos flexíveis mecânicos distintos.
- Sistema com 6 borrifadores, 4 para o vão do motor; 2 para a cabine
- Dois anos de ciclo de revisão
- Gás FE-36
- Garrafa em alumínio
- Ativação com dois cabos flexíveis mecânicos distintos
- Peso 3,35 Kg - L328xD125
- Temperatura de exercício de -15 a +60°C

0146EE312A



ONLY FOR SINGLE-SEATER AND SPORT • SÓLO PARA MONOPLAZA Y DEPORTE
SOMENTE PARA MONOPOSTO E CARROS ESPORTIVOS

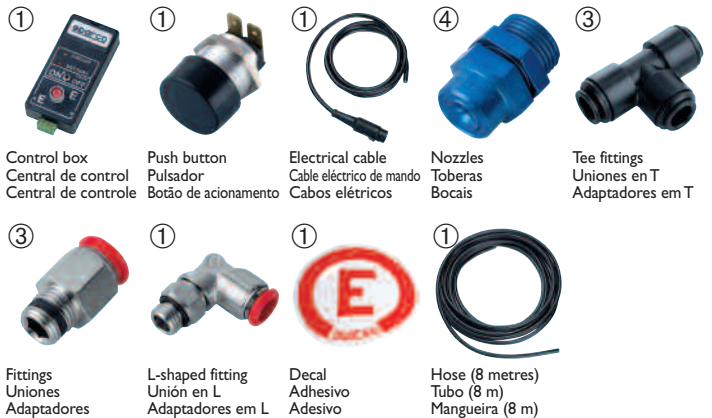
- Electrical 3,12 litre system with extinguisher, brackets and;
- Equipo 3,12 litros, mando eléctrico compuesto por extintor con abrazaderas y;
- 3,12 litros, sistema de acionamento elétrico do extintor de incêndio com suportes e:



0146EE401U



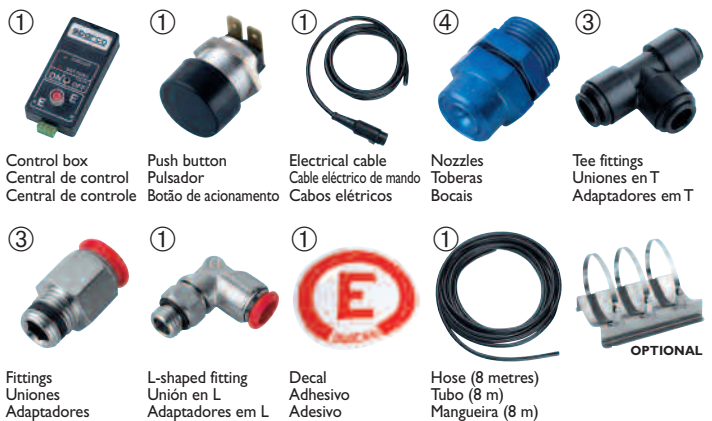
- Electrical 4 litre system with extinguisher, brackets and;
- Equipo 4 litros, mando eléctrico compuesto por extintor con abrazaderas y;
- 4 litros, sistema de acionamento elétrico do extintor de incêndio com suportes e:



0146EE41AZ



- Electrical 4 litre system with extinguisher, brackets and;
- Equipo 4 litros, mando eléctrico compuesto por extintor con abrazaderas y;
- 4 litros, sistema de acionamento elétrico do extintor de incêndio com suportes e:



0146EM41A



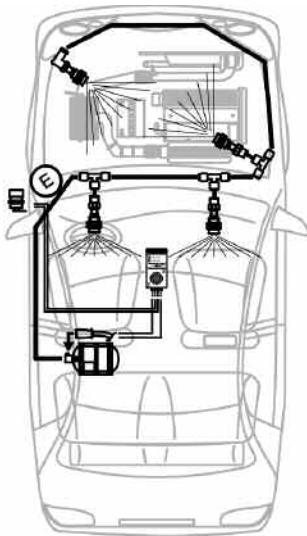
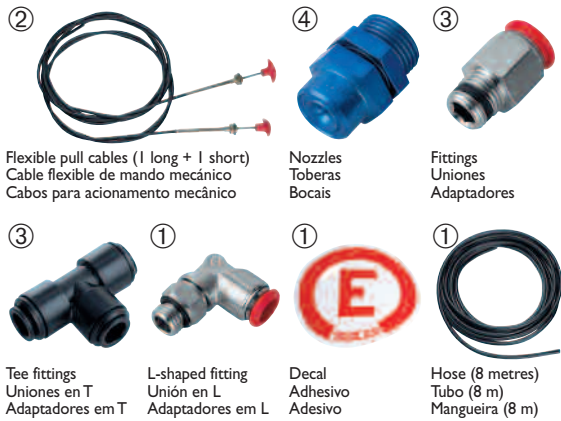
- Mechanical 4 litre system with extinguisher, brackets and:
- Equipo 4 litros, mando mecánico compuesto por extintor con abrazaderas y:
- 4 litros, sistema de acionamento mecânico do extintor de incêndio com suportes e:



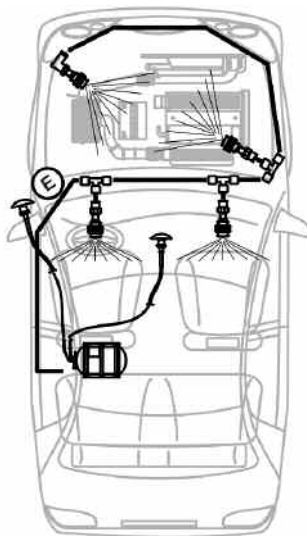
0146EM40UA



- Mechanical 4 litre system with extinguisher, brackets and:
- Equipo 4 litros, mando mecánico compuesto por extintor con abrazaderas y:
- 4 litros, sistema de acionamento mecânico do extintor de incêndio com suportes e:

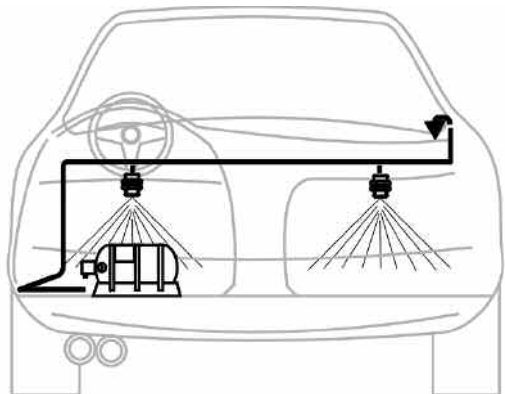


Electrical fitting
Esquema de la instalación eléctrica
Adaptadores para instalação elétrica



Mechanical fitting
Esquema de la instalación mecánica
Adaptadores para instalação mecânica

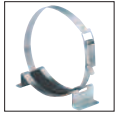
FITTING INSTRUCTIONS ESQUEMA DE INSTALACIÓN INSTRUÇÕES DE INSTALAÇÃO



0144PB21



- Hand-held extinguisher 2.0 Kg, powder complies EN3 comes with two brackets.
- Extintor seco de rotación horizontal, 2,0 Kg, cumple normas EN3, completo de dos abrazaderas.
- Extintor de Incêndio portátil 2,0 kgs a pó, conforme EN3, acompanha dois suportes.



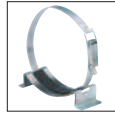
MA01490



0144PB41



- Hand-held extinguisher 4.0 Kg, powder complies EN3 comes with two brackets.
- Extintor seco de rotación horizontal, 4,0 Kg, cumple normas EN3, completo de dos abrazaderas.
- Extintor de Incêndio portátil 4,0 kgs a pó, conforme EN3, acompanha dois suportes.



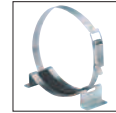
MA01491



0146BA24A2



- Hand-held extinguisher, 2,4 litre / 2,64 Kg comes with two brackets.
- Extintor de rotación horizontal, 2,4 litros / 2,64 Kg suministrado con dos abrazaderas.
- Extintor de incêndio portátil, 2,4 litros / 2,64 kgs acompanha dois suportes.



MA01492

